

*Déport de charge moyenne et lourde suite à l'isolation  
thermique des murs extérieurs pour isolant de 10cm à 22cm*  
*(UK) Medium and heavy load shift following thermal insulation of exterior walls  
for insulation from 10cm to 22cm*



Ce déport universel de charges moyennes et lourdes ajustable permet en fonction du modèle:  
Référence 1 : le déport du pas de vis de 13cm à 18cm du mur pour un isolant de 10cm à 16cm  
Référence 2 : le déport du pas de vis de 20,5cm à 25cm du mur pour isolant de 18cm à 22cm

(UK) This universal offset for medium and heavy loads, adjustable depending on the model, allows:

Reference 1: offset of the screw thread from 13cm to 18cm from the wall for insulation from 10cm to 16cm

Reference 2: offset of the screw thread from 20.5cm to 25cm from the wall for insulation from 18cm to 22cm

Référence SKU	Création d'un nouveau pas de vis ajustable et déporté	Épaisseur d'isolant compatible	Conditionnement (par carton)
DEPCHARGE13.18CM	De 13cm à 18cm du mur	De 10cm à 16cm	20 pièces
DEPCHARGE20,5.25CM	De 20,5cm à 25cm du mur	De 18cm à 22cm	20 pièces

SKU Reference	Creation of a new adjustable and offset screw pitch	Compatible insulation thickness	Packaging (per carton)
DEPCHARGE13.18CM	from 13cm to 18cm from the wall	from 10cm to 16cm	20 pieces
DEPCHARGE20,5.25CM	from 20,5cm to 25cm from the wall	from 18cm to 22cm	20 pieces

Ce kit contient:

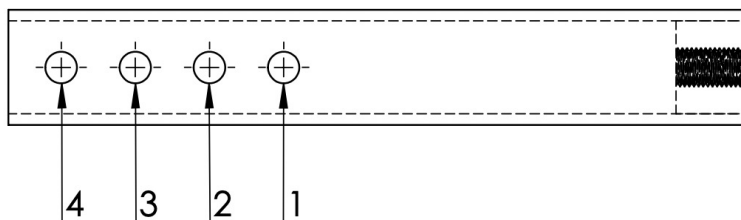
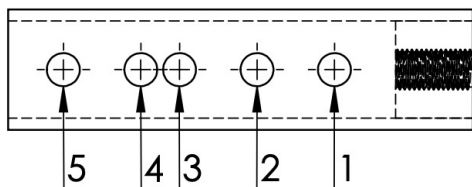
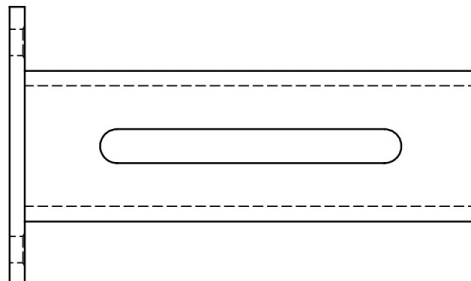
- Une partie Femelle sur platine (à visser dans le mur) - Utiliser les chevilles adaptées en fonction du support plein ou creux, les vis et chevilles ne sont pas comprises dans le kit
- Une partie Mal s'imbriquant dans la partie Femelle et ajustable selon l'épaisseur de l'isolant
- x2 Boulons à tête hexagonale; Longueur 5cm avec boulon et rondelle auto bloquante
- x1 Boulon à tête hexagonale à visser; Longueur 3cm (et rondelle auto bloquante)
- x1 Tige de 10cm de longueur avec diamètre de 10mm + écrou
- Plaque de caoutchouc adhésive fixée sur la platine offrant au produit une complète rupture de pont thermique

Produit protégé: Dessins et modèles

N° de publications: de 1 130 085 à 1 130 090

(UK) This kit contains:

- A female part on plate (to screw on the wall) - Use the appropriate dowels depending on the solid or hollow support, screws and dowels are not included in the kit
- A part that fits poorly into the female part and is adjustable according to the thickness of the insulation
- x2 Hexagonal head bolts; Length 5cm with bolt and self-locking washer
- x1 Hexagonal head bolt to screw; Length 3cm (and washer)
- x1 10cm long rod with a diameter of 10mm + nut
- Adhesive rubber plate fixed to the plate providing the product with a complete thermal break



Ce produit est utilisé pour la remise en place, dans le cadre d'une Isolation par extérieure (ITE) ou d'un bardage avec isolation de:

- store banne
- unité extérieur de climatisation ou pompe à chaleur
- luminaire
- main courante
- marquise
- conduit de cheminée extérieur ( conduit double peau / paroi type Poujoulat )
- mât d'antenne
- goulotte de climatiseur et pompe à chaleur
- et tout autre produit de charge moyenne ou lourde ayant le besoin d'être replacé à une distance de 13cm à 25cm du mur et compatible avec tout isolant de 10cm à 22cm

This product is used for the reinstallation, as part of external insulation (ITE) or cladding with insulation of:

- awning
- external air conditioning unit or heat pump
- light fixture
- handrail
- canopy
- external chimney flue (double skin flue / Poujoulat type wall)
- antenna mast
- air conditioner and heat pump chute
- and any other medium or heavy load product needing to be replaced at a distance of 13cm to 25cm from the wall and compatible with any insulation from 10cm to 22cm

SAS ISORALLONGE - SIRET : 898 459 649 00015 - RCS : Bobigny 898459649 - APE : 4673A – Numéro TVA : FR92898459649

ADRESSE: 55 RUE CARTIER BRESSON 93500 PANTIN (FOND DE COURS À DROITE, LOCAL 13)

WWW.ISORALLONGE.COM/SHOP/

**Annexe :**

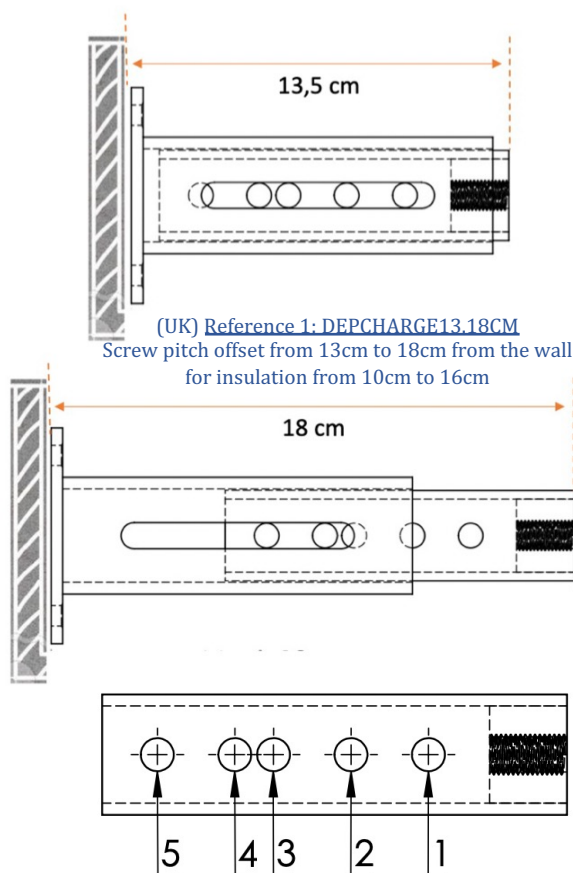
Les schémas ci-dessous représentent les différentes combinaisons de taille (cm) du déport de charge moyenne et lourde **Isorallonge®** disponible en 2 références pour déporter le pas de vis, ajustable de 130mm à 250mm du mur

(UK) [Annex :](#)

The diagrams below represent the different size combinations (cm) of the Isorallonge® medium and heavy load offset available in 2 references to offset the screw thread, adjustable from 130mm to 250mm from the wall

**Référence 1: DEPCHARGE13.18CM**

Déport du pas de vis de 13cm à 18cm du mur  
pour un isolant de 10cm à 16cm

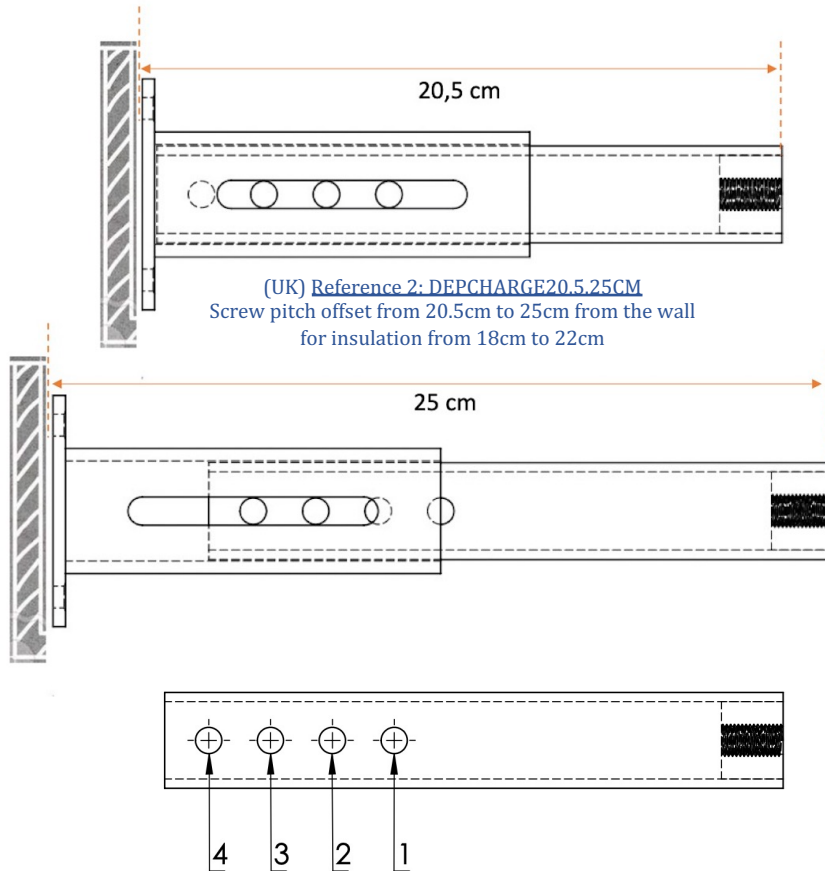


**Produit protégé: Dessins et modèles**  
**N° de publications: 1 130 085 à 1 130 090**

**Produit sous rapport d'essais CSTB**  
**N° EEM 24-39780/B**

**FICHE TECHNIQUE Isorallonge®**  
**REF: DEPCHARGE13.18CM**  
**ET DEPCHARGE20,5.25CM**

Référence 2: DEPCHARGE20,5.25CM  
Déport du pas de vis de 20,5cm à 25cm du mur  
pour un isolant de 18cm à 22cm



**Produit protégé: Dessins et modèles**  
**N° de publications: 1 130 085 à 1 130 090**

**Produit sous rapport d'essais CSTB**  
**N° EEM 24-39780/B**