

Produit protégé: Dessins et modèles

N° de publications: 1 123 551 à 1 123 555 et 1 123 594

## **Déport universel de gond de volet suite à l'isolation thermique des murs extérieurs pour isolant de 18cm à 22cm**

*(UK) Universal Offset of shutter hinge following the Thermal  
Insulation of Exterior walls for insulation from 18cm to 22cm.*

**Ø6, Ø8, Ø10, Ø12, Ø14 & Ø16mm (hinge)**

*Pour une installation rapide : (UK) For a quick installation :*

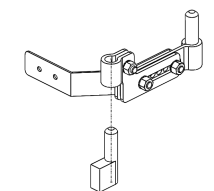
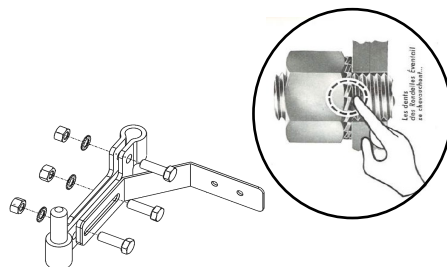
**Etape 1 :** Insérer Boulon, Rondelle & Ecrou (x3) dans les trous prédéfinis pour un réglage de 20cm à 22cm.

**(Cf. Annexe)**

*Ne pas serrer (à cette étape).*

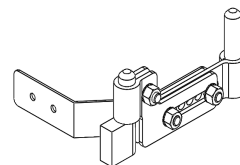
*(UK) Insert Bolt, Rondel & Nut (x3) in the predefined holes for a length adjustment from 20cm to 22cm. (Cf. Annex)*

*Do not tighten (at this step).*



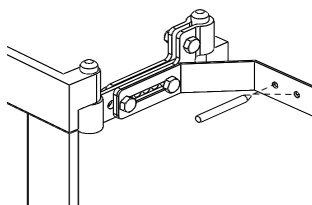
**Etape 2 :** Placer la partie femelle **Isorallonge®** sur le Gond existant (ancien support du volet).

*(UK) Place the female Isorallonge® side on the existing Hinge (old Shutter support).*



**Etape 3 :** Percer 2 trous au mur afin de fixer la patte de support évitant ainsi toute rotation latérale.

*(UK) Drill two holes in the wall to fix the support bracket thus avoiding any lateral rotation.*

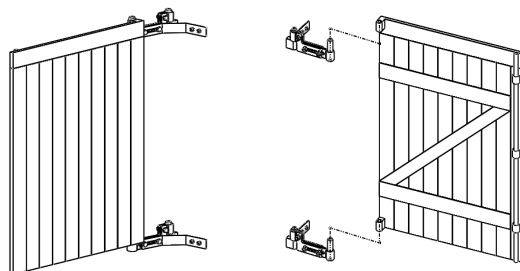


**Etape 4 :** Placer les pentures du volet dans l'**Isorallonge®** afin de définir la position finale exacte de chacun des gonds, ainsi déportés.

**Isorallonge®** est un modèle universel.

*(UK) Place the shutter' female part in the Isorallonge® to define the exact finale position of each single hinge, thus offset.*

**Isorallonge®** is a universal model.



**Etape 5 :**

a) Serrer 2 boulons réglant la taille du produit à l'aide d'une Clé 14mm.

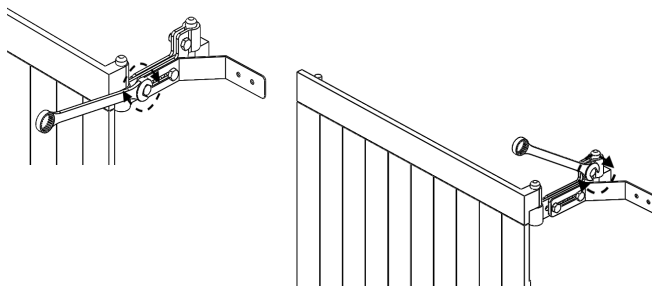
*(UK)*

a) Tighten 2 bolts adjusting the size of the product with a 14mm Wrench.

b) Serrer définitivement le boulon supérieur de maintien de gond afin d'éviter toute rotation latérale.

*(UK)*

b) Tighten the upper hinge retaining bolt securely to prevent lateral rotation.



Produit protégé: Dessins et modèles

N° de publications: 1 123 551 à 1 123 555 et 1 123 594

*Répéter l'opération entre une à deux fois par volet (selon configuration).*

*(UK) Repeat the operation once or twice per shutter (depending on configuration).*

**Isorallonge® est prêt à soutenir le volet.**

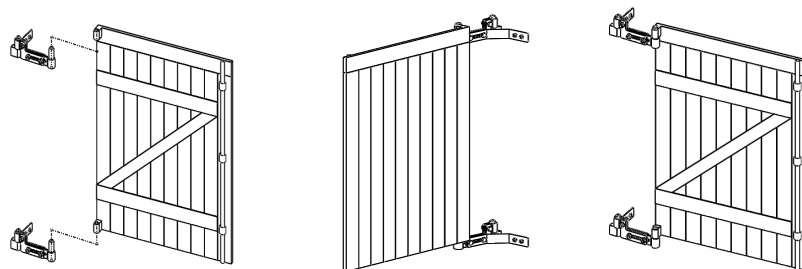
*(UK) Isorallonge® is ready to support the shutter.*

*Retirer le volet afin de terminer proprement l'isolation du contour de fenêtre.*

*Remove the shutter in order to properly complete the insulation of the window surround.*

**Etape 6 : Placer le volet sur les gonds ainsi déportés.**

*(UK) Place the shutter on the hinges thus offset.*



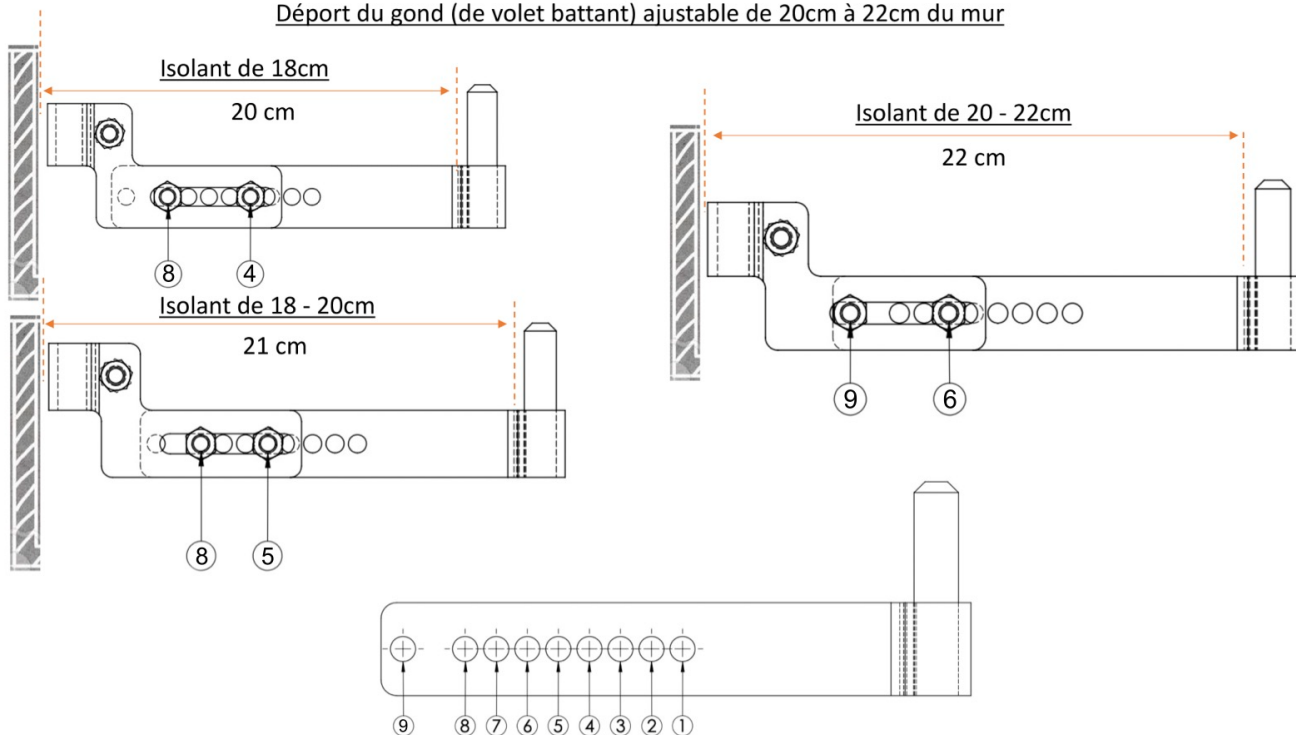
**Annexe :**

Le schéma ci-dessous représente les différentes combinaisons de taille (mm) de l'Isorallonge® disponible en 6 tailles de diamètre de gond de Ø6mm à Ø16mm et déportant le gond ajustable de 200mm à 220mm du mur.

*(UK) Annex :*

*The diagram below represents the different size combinations (mm) of the Isorallonge® available in 6 models From Ø6mm to Ø16mm diameter hinge and offset the adjustable hinge from 200mm to 220mm from the wall.*

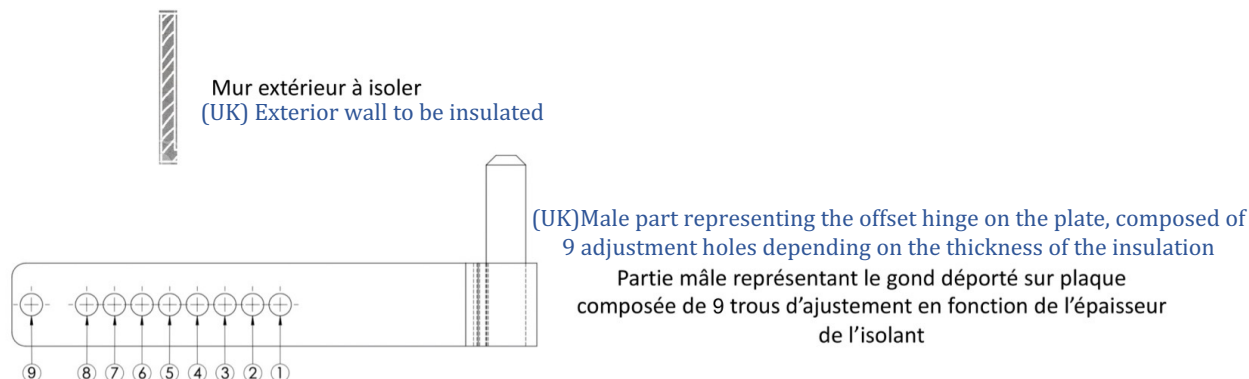
Déport du gond (de volet battant) ajustable de 20cm à 22cm du mur



Produit protégé: Dessins et modèles

N° de publications: 1 123 551 à 1 123 555 et 1 123 594

Lexique



*Les mesures ont été calculées sur la base d'un gond initial situé à une distance moyenne de 1cm du mur à isoler.  
L'intégralité du corps de gond déporté se situe en dehors de la zone de calcul de l'ajustement (Cf schéma de réglage)  
Les 3 réglages du déport de gond sont préconisés selon les différentes tailles d'isolant pour une remise à l'identique des volets battant.*

(UK) The measurements were calculated on the basis of an initial hinge located at a distance of 1 cm from the wall to be insulated.  
The entire offset hinge body is located outside the adjustment calculation zone (see adjustment diagram)  
The 3 hinge offset settings are recommended according to the different sizes of insulation for an identical restoration of the hinged shutters

## Description produit

Déport de gond de volet réglable pour une remise du volet à l'identique suite à l'isolation thermique des murs par l'extérieur

Modèle universel par taille de gond (droite ou gauche)

Réglable : Les volets sont déportés à l'identique

Pose rapide et simple : pas de soudure nécessaire

Permet le réemploi des volets et des gonds existants sans la moindre modification

Matière : Acier avec traitement epoxy

Couleur : Noir

Fourni avec: Ecrou (x3), Boulon (x3), Rondelle éventail AZ (x3), Vis (x2) , Cheville (x2) - pour matériaux pleins (Utiliser les chevilles adaptées en fonction du support plein ou creux)

Disponible en 6 tailles de diamètre de gond : **6mm | 8mm | 10mm | 12mm | 14mm | 16mm**

### (UK) Product description

Adjustable shutter hinge offset for identical shutter replacement following thermal insulation of the walls from the outside

Universal model by hinge size (right or left)

Adjustable: The shutters are offset identically Quick and easy installation: no welding required Allows the reuse of existing shutters and hinges without any modification

Material: Steel with epoxy treatment Color: Black Supplied with: Nut (x3), Bolt (x3), AZ star washer (x3), Screw (x2), Dowel (x2) - for solid materials (Use the appropriate dowels depending on the solid or hollow support)

Available in 6 hinge diameter sizes: 6mm | 8mm | 10mm | 12mm | 14mm | 16mm

**REF 2: de 20cm à 22cm du mur pour isolant de 18cm à 22cm**

Référence SKU	Diamètre Ø de gond	Distance de déport du gond de volet	Épaisseur d'isolant compatible	Conditionnement (par carton)
SUPISORAL_06	6mm	De 20cm à 22cm du mur	De 18cm à 22cm	20 pièces
SUPISORAL_08	8mm	De 20cm à 22cm du mur	De 18cm à 22cm	20 pièces
SUPISORAL_10	10mm	De 20cm à 22cm du mur	De 18cm à 22cm	20 pièces
SUPISORAL_12	12mm	De 20cm à 22cm du mur	De 18cm à 22cm	20 pièces
SUPISORAL_14	14mm	De 20cm à 22cm du mur	De 18cm à 22cm	20 pièces
SUPISORAL_16	16mm	De 20cm à 22cm du mur	De 18cm à 22cm	20 pièces

**REF 2: from 20cm to 22cm from the wall for insulation between 18cm to 22cm**

SKU Reference	Diameter Ø of hinge	Shutter hinge offset distance	Compatible insulation thickness	Packaging (per carton)
SUPISORAL_06	6mm	From 20cm to 22cm from the wall	From 18cm to 22cm	20 pieces
SUPISORAL_08	8mm	From 20cm to 22cm from the wall	From 18cm to 22cm	20 pieces
SUPISORAL_10	10mm	From 20cm to 22cm from the wall	From 18cm to 22cm	20 pieces
SUPISORAL_12	12mm	From 20cm to 22cm from the wall	From 18cm to 22cm	20 pieces
SUPISORAL_14	14mm	From 20cm to 22cm from the wall	From 18cm to 22cm	20 pieces
SUPISORAL_16	16mm	From 20cm to 22cm from the wall	From 18cm to 22cm	20 pieces



**Produit protégé: Dessins et modèles**  
**N° de publications: 1 123 551 à 1 123 555 et 1 123 594**

***Produit sous rapport d'essais CSTB***

SAS ISORALLONGE - SIRET : 898 459 649 00015 - RCS : Bobigny 898459649 - APE : 4673A – Numéro TVA : FR92898459649

ADRESSE: 55 RUE CARTIER BRESSON 93500 PANTIN (FOND DE COURS À DROITE, LOCAL 13)

WWW.ISORALLONGE.COM/SHOP/

4



WhatsApp

**Historique du produit:**

*La loi n° 2015-992 de la transition énergétique pour la croissance verte du 17 août 2015 vise à permettre à la France de contribuer plus efficacement à la lutte contre le réchauffement climatique et de renforcer son indépendance énergétique tout en garantissant un accès à l'énergie à des coûts compétitifs.*

*Cette loi de transition énergétique pour la croissance verte vise à agir pour le climat en fixant à la France des objectifs chiffrés et des moyens d'action pour mettre en œuvre l'accord de Paris sur le climat du 12 Décembre 2015.*

Plus spécifiquement dans le domaine du logement et de la construction.

A l'occasion de travaux importants sur les bâtiments, la loi prévoit l'obligation de renforcer l'isolation thermique avec notion de « travaux embarqués ».

Cette mesure vise à saisir les opportunités de chauffage des bâtiments lors de la réalisation de gros travaux.

La mesure s'applique aux **logements, bureaux, bâtiments d'enseignement / commerciaux et hôtels**. Les ravalements de façade et les réfections de toiture représentent les **principaux gisements d'économie d'énergie**, la mise en œuvre d'une **isolation** des parois à cette occasion étant facilitée.

Suite à l'installation de panneaux de Polystyrène Expansé sur les murs extérieurs, les volets ne pouvant être remplacés sur les gonds existants (sans butter contre l'isolant), nous avons créé l'**Isorallonge®** afin de répondre à cette problématique.

**Ce produit révolutionnaire est une Rallonge de gond spécialement conçue et produite par des professionnels du bâtiment Français, pour une installation rapide afin de répondre aux besoins urgents des sociétés spécialisées dans les travaux de façade & d'isolation thermique par l'extérieur.**

**(UK) Product History:**

*The Energy Transition for Green Growth Act No. 2015-992 of August 17, 2015 aims to enable France to contribute more effectively to the fight against global warming and to strengthen its energy independence while guaranteeing access to energy at competitive costs.*

*This Green Growth Energy Transition Act aims to act for the climate by setting quantified objectives and means of action for France to implement the Paris Climate Agreement of December 12, 2015.*

More specifically in the field of housing and construction.

On the occasion of major work on buildings, the law provides for the obligation to reinforce thermal insulation with the notion of "on-board work".

This measure aims to seize the opportunities for heating buildings during major works.

The measure applies to housing, offices, educational / commercial buildings and hotels. Facade renovations and roof repairs represent the main sources of energy savings, as the implementation of wall insulation is facilitated.

Following the installation of Expanded Polystyrene Panels (EPS) on the exterior walls, the shutters could not be replaced on the existing hinges (without bumping against the EPS), we have created the **Isorallonge®** in order to respond to this problem.

**This revolutionary french product is a Hinge Extension specially designed and produced by building professionals for quick installation to meet the urgent needs of companies specializing in facade & exterior thermal insulation renovation.**