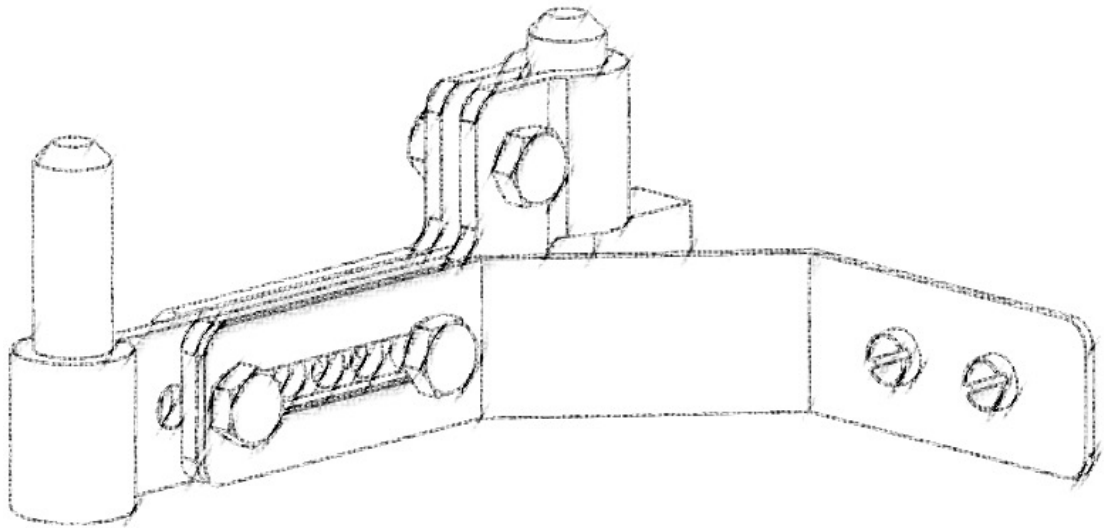


*Déport universel de gond de volet suite à l'Isolation  
Thermique des murs Extérieurs.*

*6 modèles Adaptés pour Gond de Ø6, Ø8, Ø10, Ø12, Ø14 & Ø16mm*

*(UK) Universal Offset of shutter hinge following  
the Thermal Insulation of Exterior walls.*

*6 models Suitable for Ø6, Ø8, Ø10, Ø12, Ø14 & Ø16mm hinge*



**Caractéristiques techniques :**

Rallonge de Gond pour isolation thermique par l'extérieur.

Réglable : Autorise un rattrapage de jeu de 150 à 200mm.

Pose rapide et simple : pas de soudure nécessaire.

Modèle universel par taille de gond : disponible en 6 exemplaires pour Diamètre de 6mm à 16mm.

Pose droite ou gauche.

Permet le réemploi des volets et des gonds existants sans la moindre modification.

Matière : Acier avec traitement Epoxy

Couleur : Noir

**(UK) Technical characteristics:**

Hinge extension for thermal insulation from the outside.

It allows a clearance adjustment with precision from 150 to 200mm.

Quick and easy installation: no welding required.

Universal model by hinge size: available in 6 models for Diameter from 6mm to 16mm.

Right or left installation.

It therefore allows the reuse of existing shutters and hinges without any modification.

Material: Steel with Epoxy treatment

Color: Black

Pour une installation rapide, suivre les étapes suivantes :

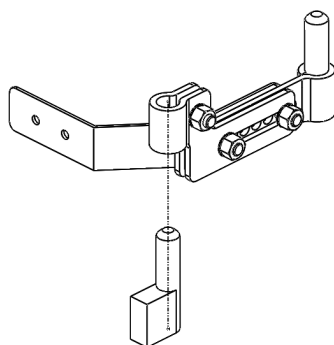
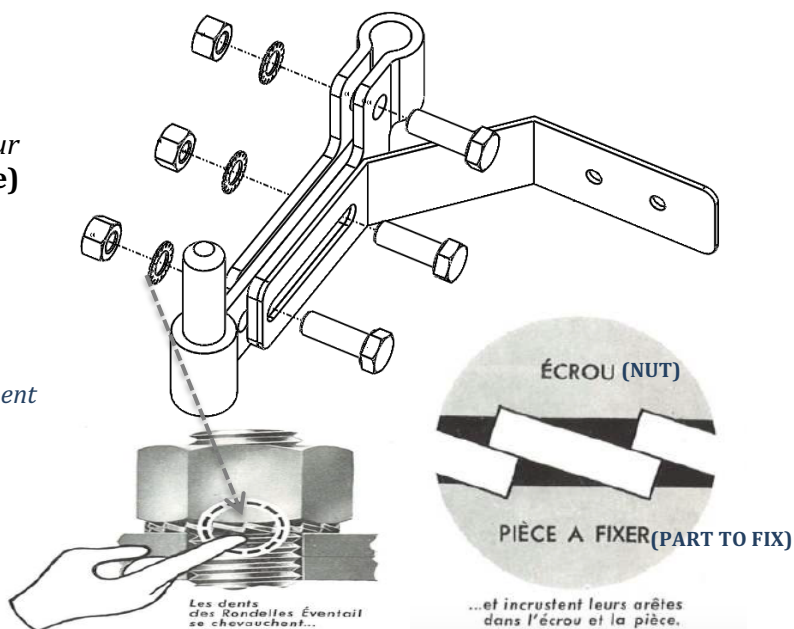
(UK) For a quick installation, follow these steps:

**Etape 1 :** Insérer Boulon, Rondelle & Ecrou (x3) dans les trous prédéfinis pour un réglage de 15cm à 20cm. (Cf. Annexe)

Ne pas serrer (à cette étape).

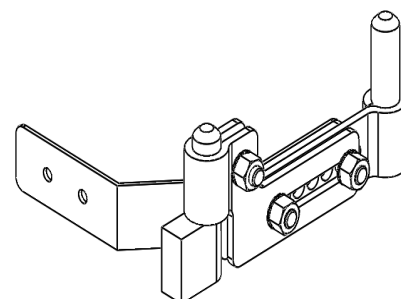
(UK) Insert Bolt, Rondel & Nut (x3) in the predefined holes for a length adjustment from 15cm to 20cm. (Cf. Annex)

Do not tighten (at this step).



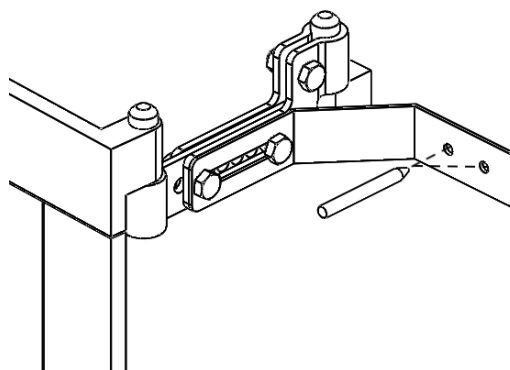
**Etape 2 :** Placer la partie femelle **Isorallonge®** sur le Gond existant (ancien support du volet).

(UK) Place the female **Isorallonge®** side on the existing Hinge (old Shutter support).



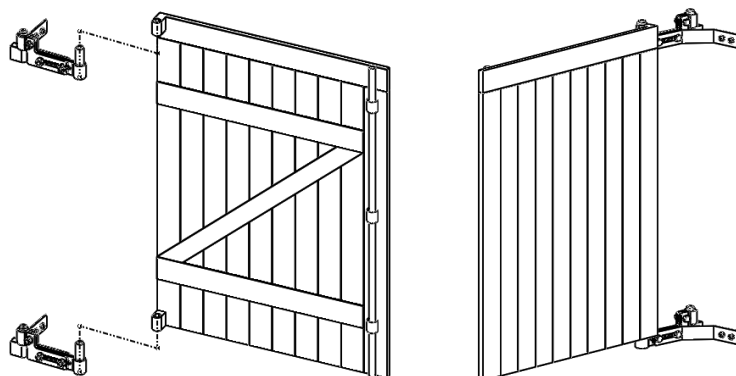
**Etape 3 :** Percer 2 trous au mur afin de fixer la patte de support évitant ainsi toute rotation latérale.

(UK) Drill two holes in the wall to fix the support bracket thus avoiding any lateral rotation.



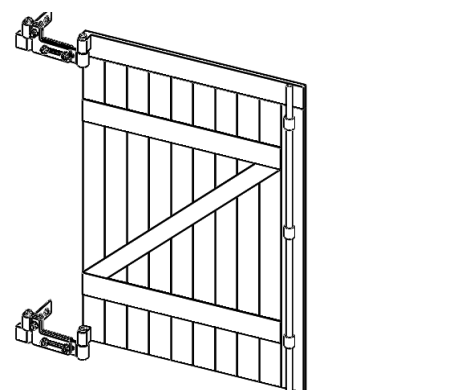
**Etape 4 :** Placer les pentures du volet dans l'**Isorallonge®** afin de définir la position finale exacte de chacun des gonds, ainsi déportés.

**Isorallonge®** est un model universel.  
Il s'adapte à toute penture ayant subi une déformation sur la durée.



(UK) Place the shutter' femal part in the **Isorallonge®** to define the exact finale position of each single hinge, thus offset.

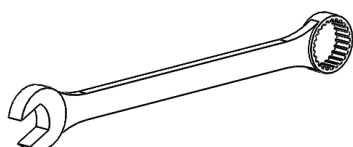
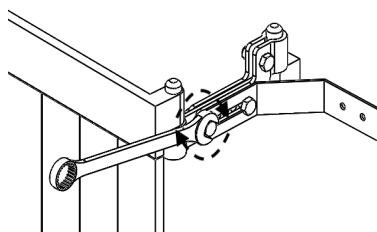
**Isorallonge®** is a universal model.  
It adapts to any hinge that has undergone deformation over time.



**Etape 5 :**

a) Serrer 2 Boulons réglant la taille du produit à l'aide d'une Clé 14mm.

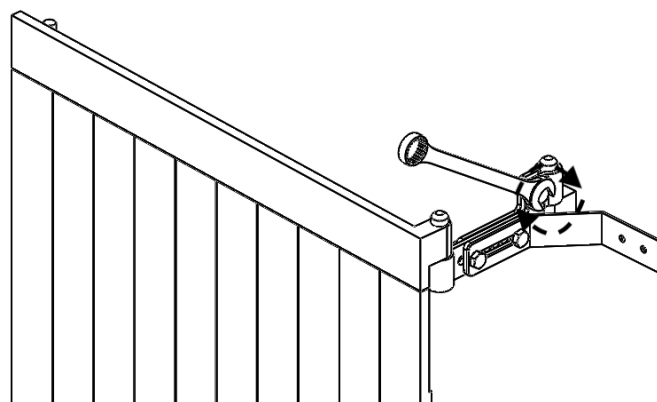
(UK)  
a) Tighten 2 Bolts adjusting the size of the product with a 14mm Wrench.



**Etape 5 :**

b) Serrer définitivement le boulon supérieur de maintien de gond afin d'éviter toute rotation latérale.

(UK)  
b) Tighten the upper hinge retaining bolt securely to prevent lateral rotation.



*Répéter l'opération entre une à deux fois par volet (selon configuration).*

*(UK) Repeat the operation once or twice per shutter (depending on configuration).*

**Isorallonge® est prête à soutenir le volet.**

**(UK) Isorallonge® is ready to support the shutter.**

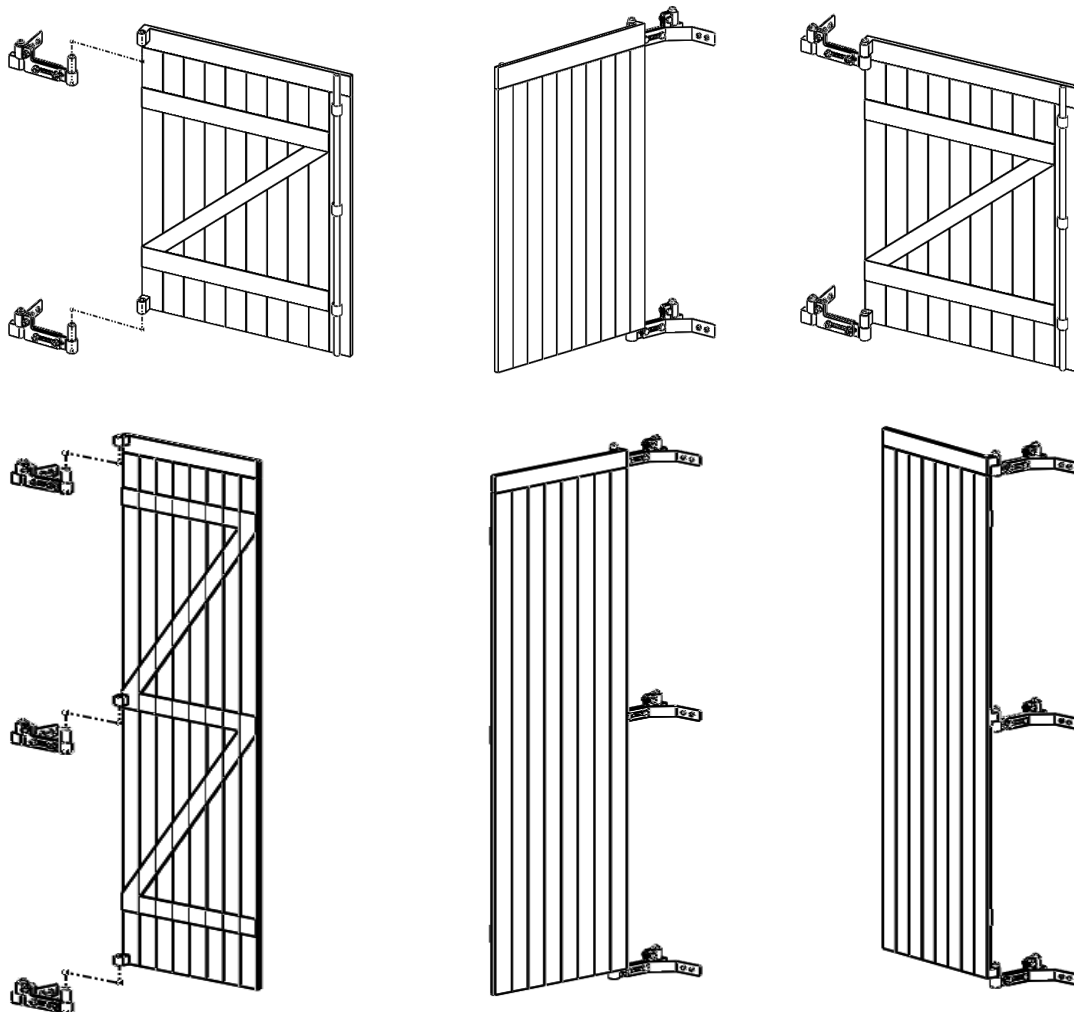
---

*Retirer le volet afin de terminer proprement l'isolation du contour de fenêtre.*

Remove the shutter in order to properly complete the insulation of the window surround.

**Etape 6 : Placer le volet sur les gonds ainsi déportés.**

*(UK) Place the shutter on the hinges thus offset.*



**Annexe :**

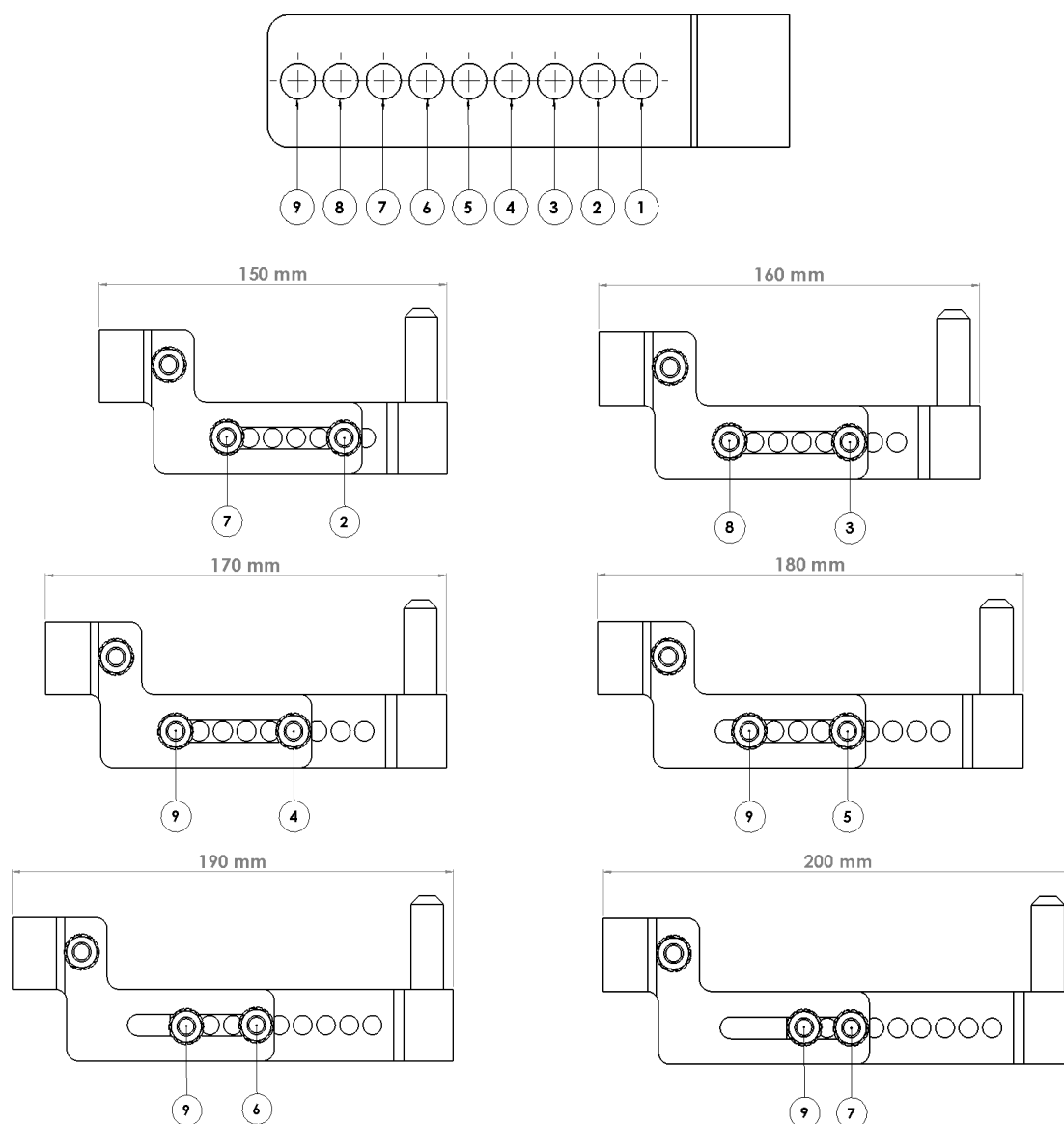
Le schéma ci-dessous représente les différentes combinaisons de taille (mm) de l'**Isorallonge®**

Disponible en 6 modèles (gond de Ø6mm à Ø16mm) et déportant le gond ajustable de 150mm à 200mm.

**(UK) Annex :**

The diagram below represents the different size combinations (mm) of the **Isorallonge®** available in 6 models

(From Ø6mm to Ø16mm diameter hinge) and offset the adjustable hinge from 150mm to 200mm.



**Prévoir (en moyenne) :**

- 16cm => 14 cm d'isolant (Polystyrene Gris (12cm) + 2cm de colle et enduit)
- 18cm => 16 cm d'isolant (Polystyrene Blanc (14cm) + 2cm de colle et enduit)

**(UK) Plan (on average) :**

- 16cm => 14 cm of insulation (Gray Expanded Polystyren (12cm) + 2cm of glue and coating)
- 18cm => 16 cm of insulation (White Expanded Polystyren (14cm) + 2cm of glue and coating)



**Historique du produit:**

*La loi n° 2015-992 de la transition énergétique pour la croissance verte du 17 août 2015 vise à permettre à la France de contribuer plus efficacement à la lutte contre le réchauffement climatique et de renforcer son indépendance énergétique tout en garantissant un accès à l'énergie à des coûts compétitifs.*

*Cette loi de transition énergétique pour la croissance verte vise à agir pour le climat en fixant à la France des objectifs chiffrés et des moyens d'action pour mettre en œuvre l'accord de Paris sur le climat du 12 Décembre 2015.*

Plus spécifiquement dans le domaine du logement et de la construction.

A l'occasion de travaux importants sur les bâtiments, la loi prévoit l'obligation de renforcer l'isolation thermique avec notion de « travaux embarqués ».

Cette mesure vise à saisir les opportunités de chauffage des bâtiments lors de la réalisation de gros travaux.

La mesure s'applique aux **logements, bureaux, bâtiments d'enseignement / commerciaux et hôtels**. Les ravalements de façade et les réfections de toiture représentent les **principaux gisements d'économie d'énergie**, la mise en œuvre d'une **isolation** des parois à cette occasion étant facilitée.

Suite à l'installation de panneaux de Polystyrène Expansé sur les murs extérieurs, les volets ne pouvant être remplacés sur les gonds existants (sans butter contre l'isolant), nous avons créé l'**Isorallonge®** afin de répondre à cette problématique.

**Ce produit révolutionnaire est une Rallonge de gond spécialement conçue et produite par des professionnels du bâtiment Français, pour une installation rapide afin de répondre aux besoins urgents des sociétés spécialisées dans les travaux de façade & d'isolation thermique par l'extérieur.**

**(UK) Product History:**

*The Energy Transition for Green Growth Act No. 2015-992 of August 17, 2015 aims to enable France to contribute more effectively to the fight against global warming and to strengthen its energy independence while guaranteeing access to energy at competitive costs.*

*This Green Growth Energy Transition Act aims to act for the climate by setting quantified objectives and means of action for France to implement the Paris Climate Agreement of December 12, 2015.*

More specifically in the field of housing and construction.

On the occasion of major work on buildings, the law provides for the obligation to reinforce thermal insulation with the notion of "on-board work".

This measure aims to seize the opportunities for heating buildings during major works.

The measure applies to housing, offices, educational / commercial buildings and hotels. Facade renovations and roof repairs represent the main sources of energy savings, as the implementation of wall insulation is facilitated.

Following the installation of Expanded Polystyrene Panels (EPS) on the exterior walls, the shutters could not be replaced on the existing hinges (without bumping against the EPS), we have created the **Isorallonge®** in order to respond to this problem.

**This revolutionary french product is a Hinge Extension specially designed and produced by building professionals for quick installation to meet the urgent needs of companies specializing in facade & exterior thermal insulation renovation.**